

Klemmenplan für CTP08 / CTP12 Regler

Nr.	Bezeichnung	Klemme		Regler
1	Zuleitung u. Ableitung (WMZ) (Phase und Nullleiter nicht vertauschen!)	1,2,3	Neutralleiter	N
		4,5,6	Phase	230 VAC
		7,8	Erdung	PE
2	Stellventil	28	Auf	REL 1
		27	Zu	REL 2
		26	Neutralleiter	N
		25	Erdung	PE
3	Heizkreis 1 Pumpe (Umwälzpumpe)	24	Phase	REL 3
		23	Neutralleiter	N
		22	Erdung	PE
4	Boilerpumpe oder „Ventil Auf“ bei SLSpp	21	Phase	REL 4
		20	Neutralleiter	N
		19	Erdung	PE
5	Heizkreis 2 Mischer	18	Auf	REL 5
		17	Zu	REL 6
		16	Neutralleiter	N
		15	Erdung	PE
6	Heizkreis 2 Pumpe (Umwälzpumpe)	14	Phase	REL 7
		13	Neutralleiter	N
		12	Erdung	PE
7	Ladepumpe oder „Ventil Zu“ bei SLSpp	11	Phase	REL 8
		10	Neutralleiter	N
		9	Erdung	PE
8	Ladepumpe bei SLSpp	34	Phase	REL 9
		33	Neutralleiter	N
		32	Erdung	PE
9	Einspritzpumpe bei SLSpp	31	Phase	REL 9
		30	Neutralleiter	N
		29	Erdung	PE
10	Einspritzfühler	43		ANA9
		42		GND
11	Boiler Ladefühler	42		GND
		41		ANA10
12	Fernbedienung 2 Drehschalter (25) GND (26) Raumfühler (27)	40	braun	3x1,5
		39	gelb/grün	
		38	blau	Feindrahtig
13	Vorlauffühler	55		ANA1
		54		GND
14	Rücklauffühler	54		GND
		53		ANA2
15	Außenfühler	52	braun	2x1,5
		51	blau	Feindrahtig
16	Boilerfühler	51		GND
		50		ANA4
17	Vorlauffühler Heizkreis 2	49		ANA5
		48		GND
18	Boilerausschaltfühler	48		GND
		47		ANA6
19	Fernbedienung 1 Drehschalter (25) GND (26) Raumfühler (27)	46	braun	3x1,5
		45	gelb/grün	
		44	blau	Feindrahtig
20	Datenleitung CAN - Bus High CAN - Bus Low Erdung	58		CAN H
		57		CAN L
		56		PE
21	WMZ Data (62)	37		ZÄHLER H
	WMZ ReQ (63)	36		ZÄHLER L
	WMZ Gnd (64)	35		Zähler GND

Hinweis: Befinden sich in der Nähe des Reglers Schaltschütze oder werden Induktive Verbraucher geschaltet, so sind diese mit Störungsschutzkondensatoren zu beschalten.

Fühler: Ni 1000 (1000 Ohm bei 0°C, plus ca.6-7 Ohm pro °C)

Drehschalter: zwischen 5,6 bis 10,0 kOhm

Elektrotechnische Anschlussarbeiten

Netzversorgung: Permanent 230 VAC vorgesichert mit Sicherungsautomaten 13A.

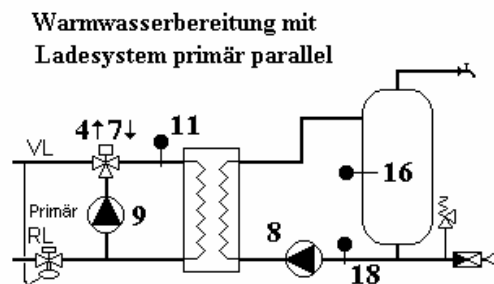
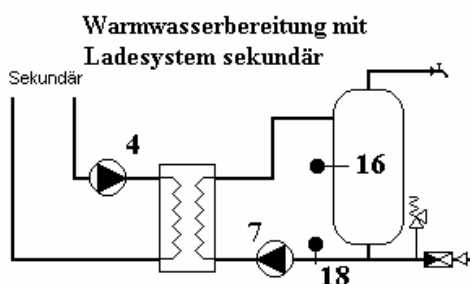
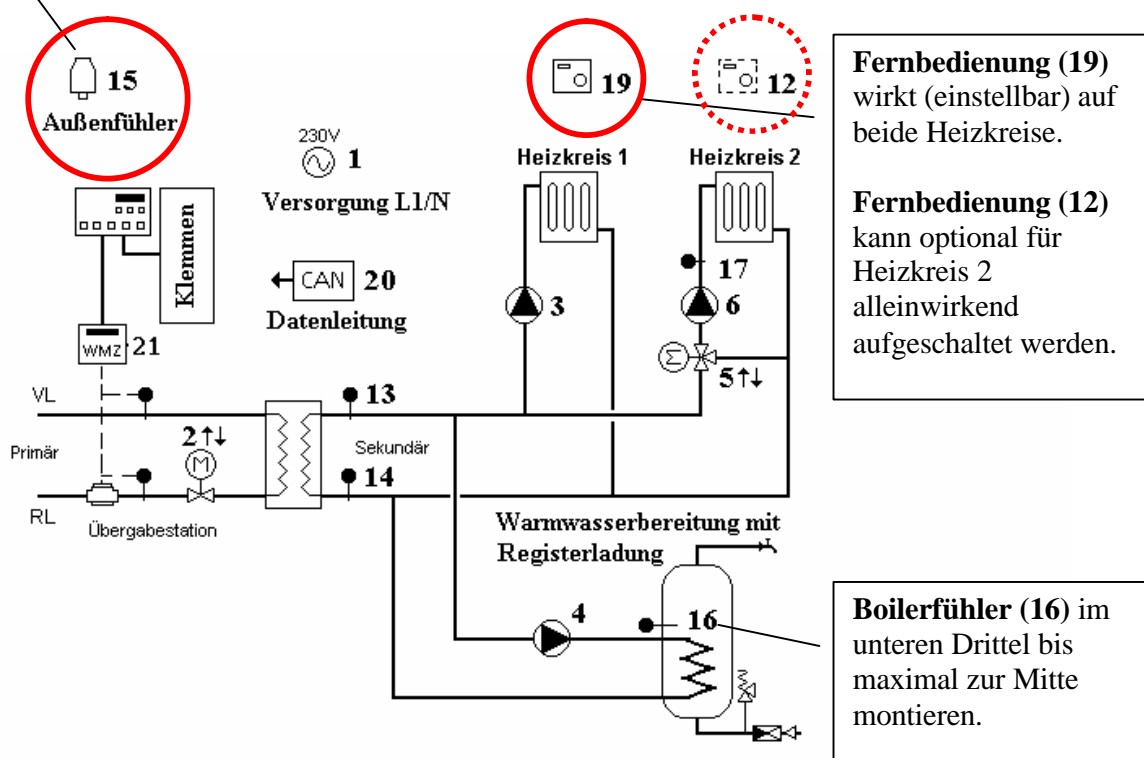
Die Versorgungsspannung von 230 VAC muss permanent am Regler vorhanden sein, um die Frostsicherung der Übergabestation gewährleisten zu können.

Lastkabel: min. 1,5-2,5mm²

Fühlerkabel: 0,75mm²

Bei Antriebskomponenten über 100W ist die Zuschaltung von Hilfsschützen zwingend vorgeschrieben!

Die Montage des **Außenfühlers (15)** sollte vornehmlich an der Außenwand nordseitig erfolgen und vor Wärmeeinflüsse (Fenster, Abluftfilter, Sonne etc.) geschützt sein.



Temperaturfühler für Heizkreis 2 (17) unmittelbar nach der Heizkreis 2-Pumpe montieren. Bei Betrieb mit Fußbodenheizung ist zu achten, dass ein mechanischer Schutz (z.B.: ein Thermostatrelais) zusätzlich vorgesehen ist; um Schäden durch zu hohe Temperaturen zu vermeiden.

Klemmenbelegung der Positionsnummern siehe Rückseite!